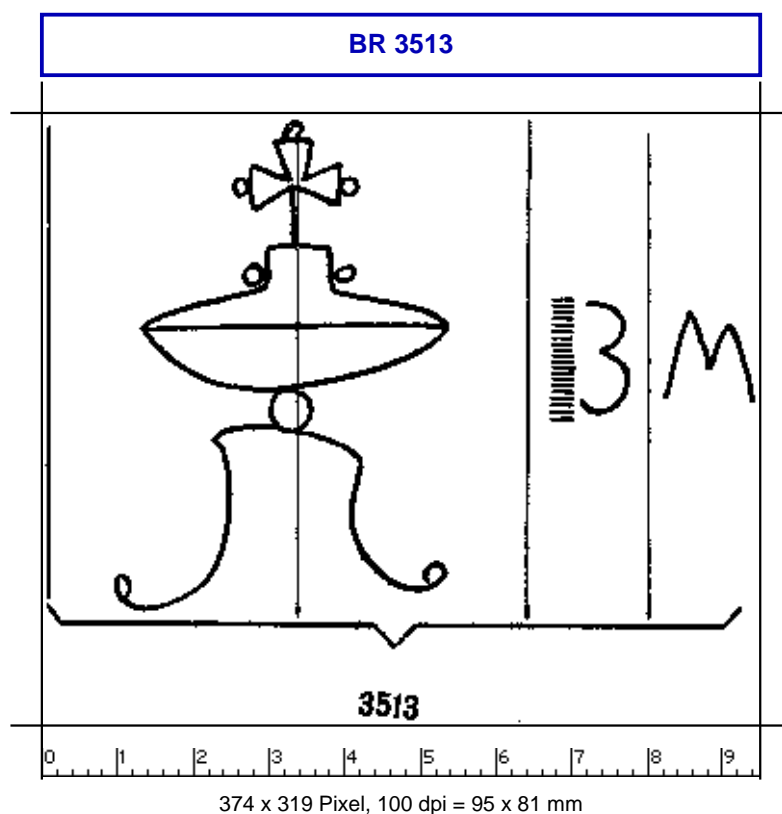


Briquet, Les filigranes

http://www.ksbm.oeaw.ac.at/_scripts/php/BR.php



Briquet, Les Filigranes, Nr. 3513

Referenznummer: BR 3513
 Abmessungen: a 80 w 85 h 65
 Datierung(en): 1546
 Verwendungsort(e): Salo
 Motiv: Hut